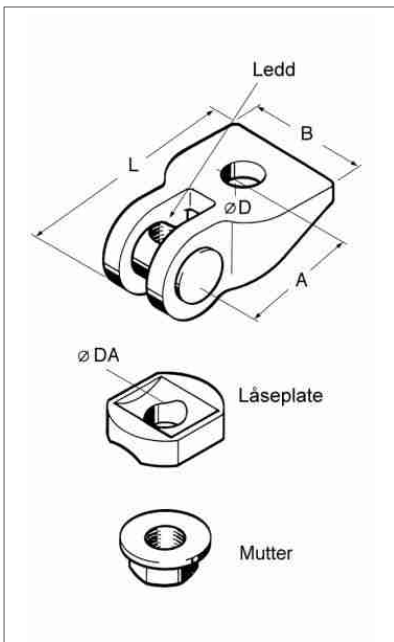




Venstre:UG Høyre:UG FP



Type UG



Universalledd UG

Bruksområde

Denne delen er en universalforbindelse for innfesting til ikke-horisontale deler eller flater, og kan vinkles i et uendelig antall posisjoner.

Universalledd UG kan forankres direkte til bygningsflater eller bjelker, bjelkeklammer og montasjeskinner. Typisk anvendingsområde kan også være konstruksjoner som avlastningsstag for konsoller, takoppheeng for å få en loddrett innfesting, eller som et forsterkningsstag sammen med gjengestang.

Universalledd UG sammen med gjengestang kan benyttes til fastpunktapplikasjoner. Type UG FP er spesialkonstruert for montering til ørene på et rørklammer i en fastpunktkonstruksjon.

Beskrivelse

Leveres med låseplate og flensmutter. Leveres uten gjengestag

Materiale

Alle detaljer er produsert i stål eller aduserjern, og er elektrofor-sinket.

Godkjennelse

VdS 64980055 for typene UG M8 til UG M16.

Montering

Skrue gjengestaget helt inn i gjengene i leddet. (Kontroller visuelt). Når ønsket vinkel er bestemt, strammes flensmutteren til mot låseplaten

Type	Arbeidslast [kN]	Adapterplate Ø DA [mm]	Mutter
UG - M8	5,8	10,5	Flensmutter DIN 6923
UG - M10	8,0	10,5	Flensmutter DIN 6923
UG - M12	13,0	16,5	Flensmutter DIN 6923
UG - M16	13,0	16,5	Sekskantmutter DIN 934
UG FP - M 12	13,0	16,5	Sekskantmutter DIN 934
UG FP - M 16	13,0	16,5	Sekskantmutter DIN 934

Type	Ansl. [mm]	A [mm]	B [mm]	D [mm]	L [mm]	Vekt [kg]	Ant/pk [stk]	Varenr
UG	M8	26	40	10,5	51	0.159	50	3442686 *
UG	M10	26	40	10,5	51	0.161	50	3442687
UG	M12	33	50	17,0	71	0.358	25	3442688
UG	M16	33	50	17,0	71	0.346	25	3442689 *
UG FP	M12	33	50	17,0	71	0.323	25	3442619
UG FP	M16	33	50	17,0	71	0.313	25	3442621

* Leveringstid 8-10 arbeidsdager