



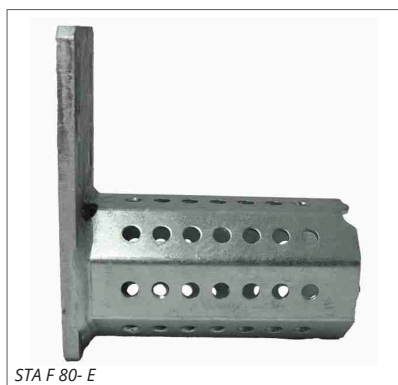
STA F 80



STA F 80



STA F 80- E



STA F 80- E

Endefeste STA F 80

Bruksområde

Sammen med Bjelkekonsoll TKO, Konsoll AK eller Bjelke F 80, muliggjør Endefeste STA F80 konstruksjon av tverrbjelker så vel som andre konstruksjoner. Versjon "A" er spesielt utviklet for feste til innstøpningsskinner i bygningskroppen.

Beskrivelse

Festeplate sveiset til åttekantet hulprofil F 80

Materiale

Festeplate: Stål, kvalitet S235 JR, overflatebehandlet HCP ¹⁾

Bjelkeprofil: Stål, kvalitet S235 JR, overflatebehandlet HCP ¹⁾

Godkjennelse

MPA godkjent ²⁾

Montering

Avhengig av versjon, men følgende monteringsmuligheter er mulig:

- Anslutning til Bjelke F80, med system detaljer, med 4 stk skruer Formlock FLS F 80.
- Med skrueforbindelse til innstøpningsskinner med Skinne bolt type T- fra System 41, eller Skinnemutter og sekskantbolt fra System 41.(Gjelder type A).

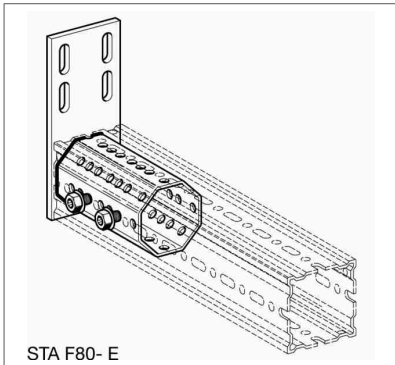
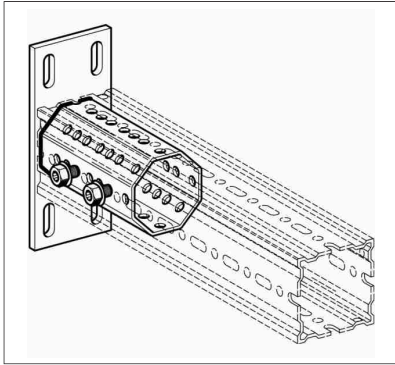
Tekniske data

| Type | Festeplaten [mm] | Hullbilde [mm] | H [mm] |
|------------|------------------|----------------|--------|
| STA F 80 | 190 x 80 x 8 | M10 | 148 |
| STA F 80-E | 165 x 80 x 8 | M10 | 148 |
| STA F 80-A | 190 x 80 x 8 | M12 | 148 |

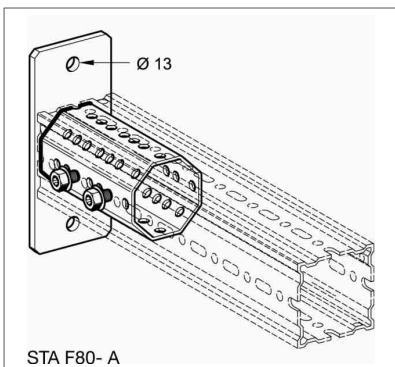
| Type | Vekt [kg] | Ant/pk [stk] | Varenr |
|------------|-----------|--------------|---------|
| STA F 80 | 1.600 | 1 | 3446815 |
| STA F 80-E | 1.500 | 1 | 3446816 |

1) High Corrosion Protection. Tilsvare varmforsinket NS-EN 1461, eller bedre.

2) Materials Testing Institute, University of Stuttgart. (MPA Stuttgart, Otto-Graf-Institut (FMFA))



STA F80- E



STA F80- A

