

Montasjeskinner, System 41

Bruksområde

For enkel og effektiv montasje av bærende konstruksjoner, for ulike typer rørstrekk, kabelgater, oppheng av aggregater eller konsoller. Konstruksjoner kan lages på byggeplass eller prefabrikkert fra verksted. Brukes når flere rør skal monteres parallelt til vegg eller tak, og man ønsker justeringsmuligheter sideveis og i høyden. Alle profiler i System 41 kan også benyttes som styring/glider ved å benytte Glideelement 41.

Doble skinner

Sammenføring av to skinner rygg mot rygg, gjøres med metoden Tox ® klinking. Ryggen på skinnerne er presset i hverandre, uten å skade det beskyttende sinklaget. Dette gjelder pre-galvaniserte skinner.

Materiale

Pregalvanisert båndstål NS-EN 10327.

Merk

Dersom enkle skinner med samme profil skal omgjøres til doble skinner på anleggsplass, gjøres dette på følgende måte:

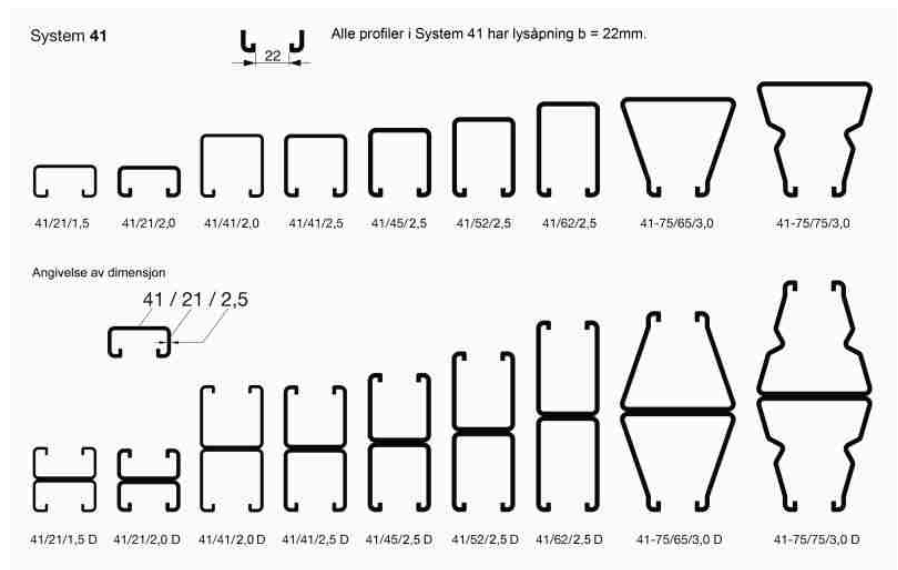
Skinner med hullbilde 2: Benytt sekskantskruer M8 x 16 mm med mutter.

Merk: Maks avstand mellom skruene kan være 500 mm, i tillegg til at skinnene må skrues i hver ende.

Skinner med hullbilde 3 og 4: Benytt laskesett type KL.

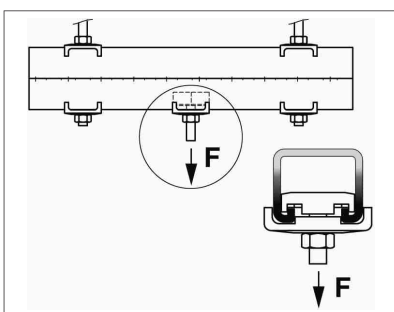
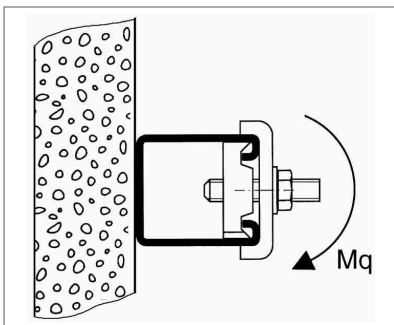
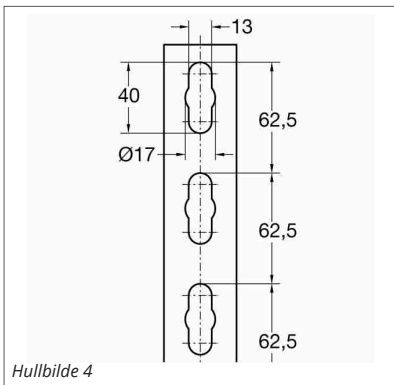
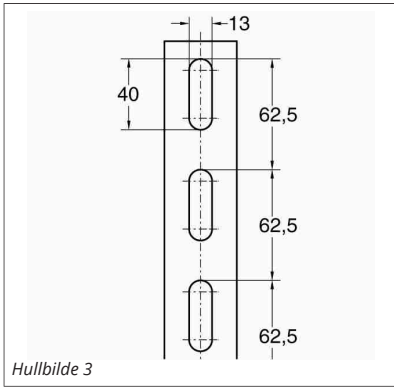
Montering

Alle profilene i System 41 har innvendig "tanning" og lysåpning på 22 mm. Skinner kan monteres fra gulv, tak eller vegg med endefeste WBD. Forøvrig anbefales Låseklo for direkte innfesting til vegg eller tak. Benytt gjerne betongskruer eller ekspansjonsbolt.



Profil B/H/s [mm]	Motst. mom. [cm ³] Wy	Motst. mom. [cm ³] Wz	Tregh. mom. [cm ⁴] Iy	Tregh. mom. [cm ⁴] Iz	Tregh. radie [cm] iy	Tregh. radie [cm] iz
41/21/1,5	0,72	1,71	0,79	3,51	0,79	1,66
41/41/2,0	2,43	3,65	5,16	7,48	1,46	1,75
41/52/2,5	4,16	5,37	11,20	4,00	1,78	1,77
41-75/65/3,0	8,46	10,39	31,60	39,23	2,27	2,53
41-75/75/3,0	10,31	11,59	44,41	43,48	2,53	2,50
41/21/1,5 D	1,95	3,43	4,10	7,03	1,27	1,66
41/41/2,0 D	7,16	7,30	29,34	14,96	2,45	1,75
41/41/2,5 D	9,02	8,82	36,99	18,10	2,46	1,72
41/45/2,0 D	9,97	9,47	44,87	19,41	2,66	1,75
41-75/65/3,0 D	24,18	20,77	157,15	78,49	3,58	2,53
41-75/75/3,0 D	30,72	23,07	230,40	86,96	4,07	2,50

Profil B/H/s [mm]	Tverrsnitt A [mm ²]	Avstand e [cm]	Uttreks-verdi Fmax [kN]	Vridningsmoment Mq [Nm]
41/21/1,5	1,28	1,10	2,0	44,5
41/41/2,0	2,21	2,12	3,0	44,5



Profil B/H/s [mm]	Tverrsnitt A [mm ²]	Avstand e [cm]	Uttreks-verdi F _{max} [kN]	Vridnings-moment M _q [Nm]
41/52/2,5	3,51	2,70	6,0	44,5
41-75/65/3,0	6,15	3,74	10,0	44,5
41-75/75/3,0	6,95	4,31	10,0	44,5
41/21/1,5 D	2,56	2,10	2,0	44,5
41/41/2,0 D	4,87	4,10	4,0*	44,5
41/41/2,5 D	6,09	4,10	4,0*	44,5
41/45/2,5 D	6,33	4,50	6,0*	44,5
41-75/65/3,0 D	12,29	6,50	10,0*	44,5
41-75/75/3,0 D	13,90	7,50	10,0*	44,5

Profil B/H/S [mm]	L [m]	Hullbilde	Vekt [kg/m]	Ant/pk [stk]	Varenr
41/21/1,5	2	2	1.000	128	3450343
41/21/1,5	6	2	1.000	1	173846 *
41/21/2,0	3	3	1.340	1	3450351 *
41/21/2,0	6	3	1.340	1	3442511 *
41/21/2,5	2	2	2.060	50	3442506
41/21/2,5	3	2	2.060	50	3442507
41/31/2,0	2	3	1.550	5	198872 *
41/31/2,0	6	3	1.550	1	198889 *
41/41/2,0	2	3	2.000	1	3450346 *
41/41/2,0	3	3	1.970	1	3450352
41/41/2,0	6	3	1.970	1	3442512 *
41/41/2,5	2	2	2.340	50	3442504
41/41/2,5	3	2	2.340	50	3442503
41/41/2,5	6	2	2.340	50	3442509
41/45/2,5	2	3	2.470	1	193754 *
41/45/2,5	6	3	2.470	1	193761 *
41/52/2,5	2	3	2.670	5	193778 *
41/52/2,5	6	3	2.670	1	193785 *
41/62/2,5	6	3	3.000	1	3442501 *
41-75/65/3,0	6	4	5.000	1	173990 *
41-75/75/3,0	6	4	5.340	1	3442521 *
41/21/2,0 D	6	3	2.340	1	193815 *
41/41/2,0 D	6	3	3.670	1	3442625 *
41/41/2,5 D	2	3	4.600	1	3442516 *
41/41/2,5 D	3	3	4.600	1	3442515
41/41/2,5 D	6	3	4.600	1	3442508
41/45/2,5 D	6	3	5.000	1	193839 *
41/52/2,5 D	6	3	5.340	1	3442517 *
41/62/2,5 D	6	3	6.000	1	3442518 *
41-75/65/3,0 D	6	4	9.340	1	174152 *
41-75/75/3,0 D	6	4	10.340	1	3442519 *

* Leveringstid 8-10 arbeidsdager

Merk: D = Dobbeltskinne