



Bjelkeklammer TCS F

Bruksområde

Bjelkeklammer TCS F er et solid bjelkeklammer for montering av rør, kanaler og annet utstyr til stålbjelker (UB-, UC- og PFC- profiler).

Den kan enkelt posisjoneres med en hånd ved hjelp av en selvåpnende mekanisme.

Materiale

Stål (med høy strekkfasthet), sinkbelagt

Merk

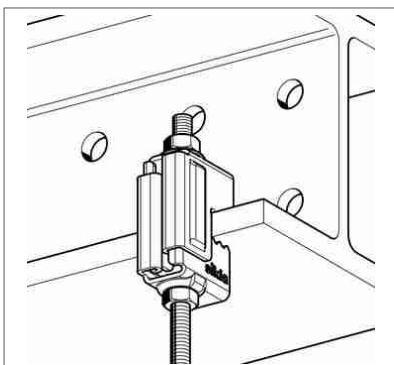
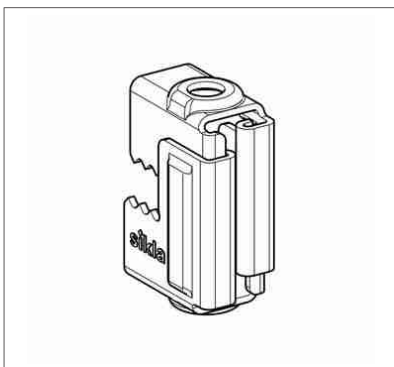
For FM system skal M10 benyttes, eller større.

Godkjennelse

Bjelkeklammer TCS F er godkjent og akseptert av VdS og FM for bruk i stasjonære brannslukningsystemer. VdS godkjenning G418017.

Montering

Posisjoner bjelkeklammeret på flensen og skyv de to halvdelene sammen. Før så gjengestaget gjennom bjelkeklammeret og stram til med mutter på begge sider (tiltrekkingsmoment 10 Nm).



Type	Gripetykkelse [mm]	Maks. last [kN]	Vekt [kg]	Ant/pk [stk]	Varenr
TCS F Ø10,5	30	3,5	0.120	50	3448451