



Fotplate isolert SHB SQF 41

Bruksområde

En isolert fotplate for for montering av rammekonstruksjoner på flate tak med takplater eller membran som ikke må perforeres.

Er sammen med andre skinnedetaljer i system 41 ypperlig til bygging av ulike bærende konstruksjoner. Fotplaten, som er laget av vanntett gummi, muliggjør en sikker og trygg support med lastfordelende egenskaper. Spesielt egnet som en del av bærende konstruksjoner for industrielle enheter som kjøleaggregater, ulike VVS aggregater etc. Montasjeskinne 41/41 og/eller 41/41D kan monteres på den isolerte fotplaten.

Materiale

SBR (Styren-butadiengummi)

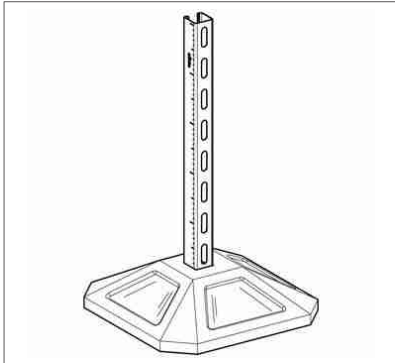
Montering

Før montasjeskinne 41/41 eller 41/41D inn i den isolerte fotplaten.

Teknisk data

Type	Maks.tillatt trykkbelastning F_N [kN]	Høyde [mm]	Innføringsdybde [mm]
SQF 350	16	100	60
SQF 500	16	130	90

Tester for å bestemme friksjonskoeffisienten må utføres av kunde. Avhengig av anvendt membran må kunden avgjøre om et ekstra separasjonslag er nødvendig. Videre må statikken verifiseres av kvalifisert person.



Type	Fotplate [mm]	Vekt [kg]	Ant/pk [stk]	Varenr
SHB SQF 41-350	350 x 350	5.000	1	218875 *
SHB SQF 41-500	500 x 500	13.500	1	218881 *
SHB SQF 41 D-350	350 x 350	5.000	1	218876 *
SHB SQF 41 D-500	500 x 500	12.600	1	218882 *

* Leveringstid 8-10 arbeidsdager

