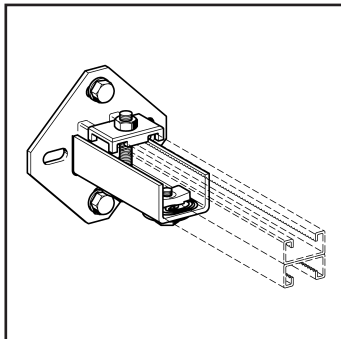
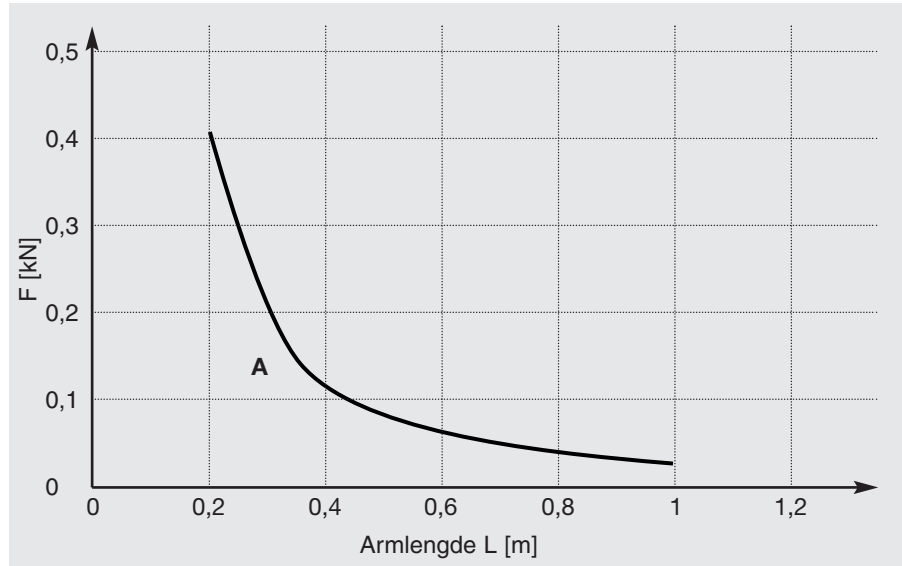
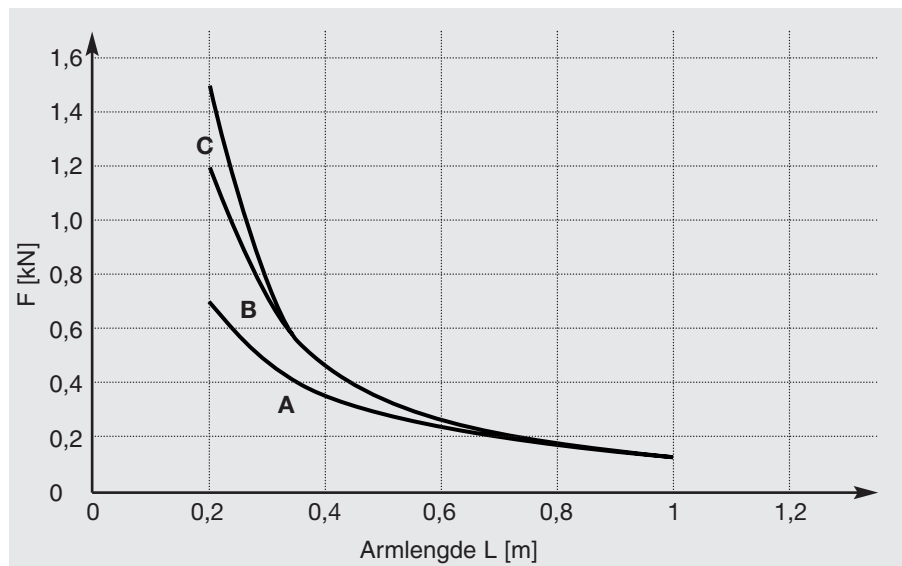


Endefeste 41/21, belastningsdiagram



Endefeste 41/21 D, belastningsdiagram



$\sigma_{\text{tillatt}} \leq 160 \text{ N/mm}^2$

$f_{\text{tillatt}} \leq L/100$ for $L > 300 \text{ mm}$

$f_{\text{tillatt}} \leq 3 \text{ mm}$ for $L = 200 \dots 300 \text{ mm}$

Ankerklasse

A = 1,5 kN

B = 2,5 kN

C = 3,5 kN

D = 6,0 kN

E = 9,0 kN

