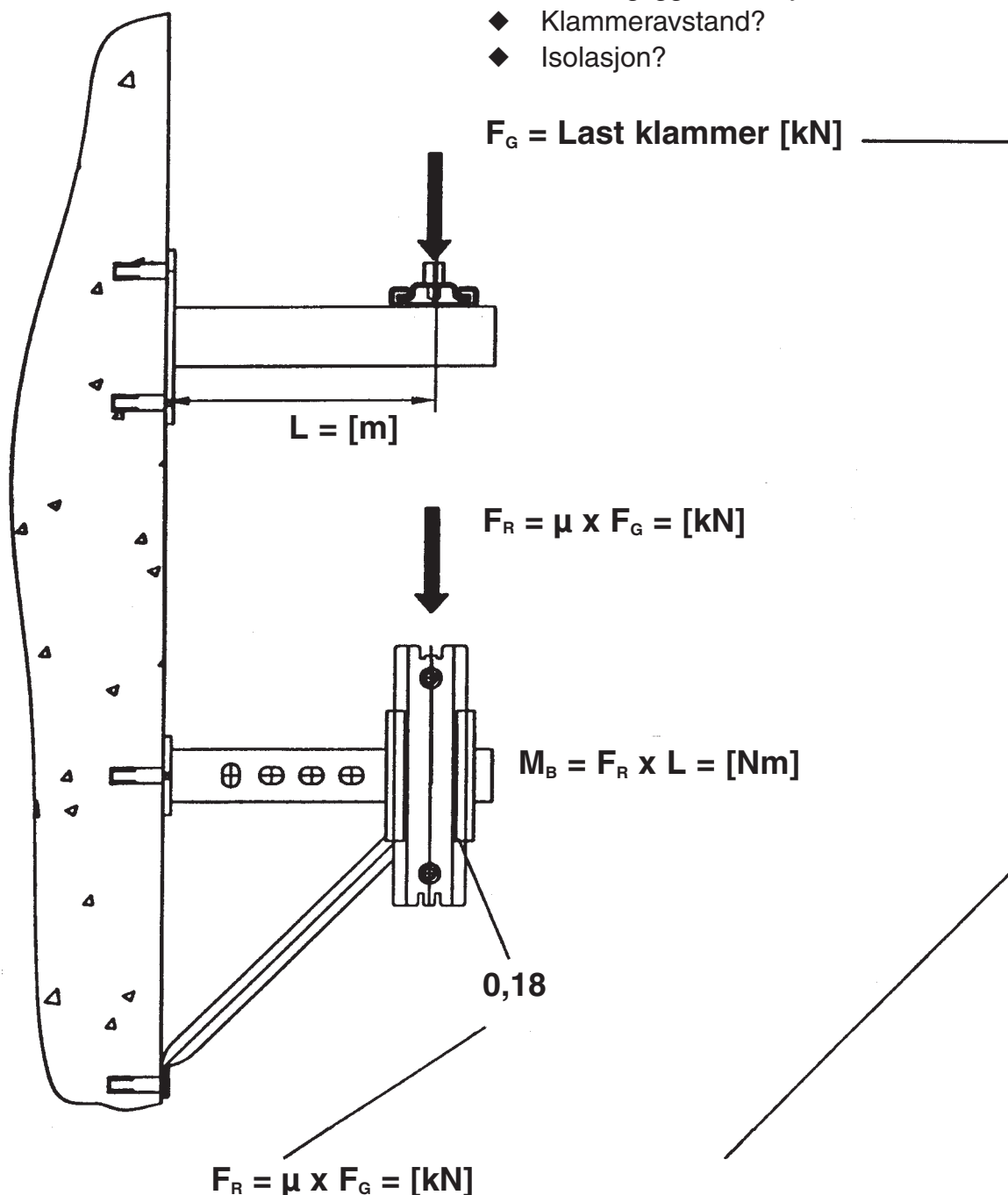


Glider på konsoll, hva må vi ta hensyn til?

- Parametre
- ◆ DN rør?
 - ◆ Medie i rør?
 - ◆ Temperatur på medie og omkringliggende miljø?
 - ◆ Klammeravstand?
 - ◆ Isolasjon?



= > "Statisk friksjon"

μ = friksjonskoeffisienten for glider