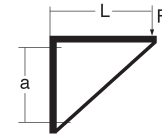
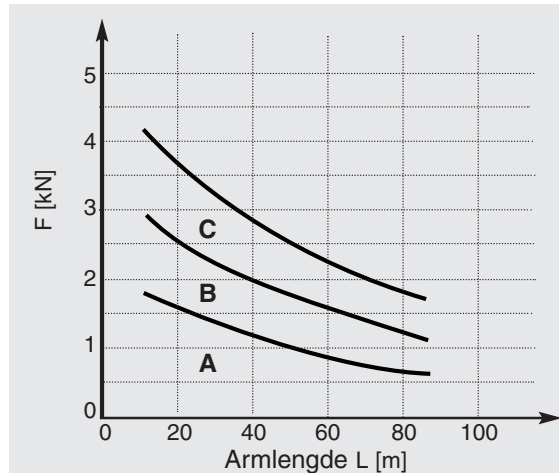
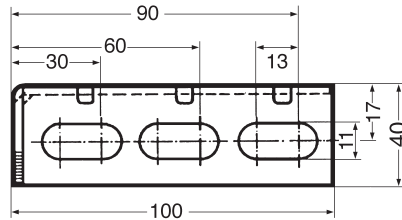
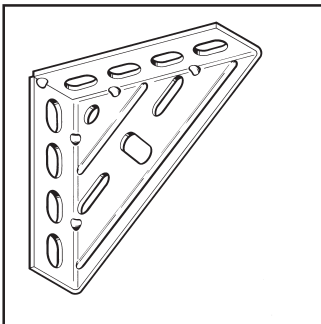


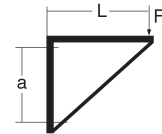
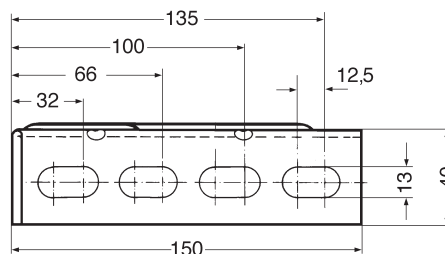
**Vinkelkonsoll 100/100/40, belastningsdiagram**



Ankerklasse  
(over/under):  
 A = 1,5/1,5 [kN]  
 B = 2,5/1,5 [kN]  
 C = 3,5/1,5 [kN]  
 a = 70 mm  
 f ≤ 1 mm  
 $\sigma_{\text{tillatt}} \leq 160 \text{ N/mm}^2$



**Vinkelkonsoll 150/150/40, belastningsdiagram**



Ankerklasse  
(over/under):  
 A: 1,5/1,5  
 B: 2,5/1,5  
 C: 3,5 /2,5  
 D: 6,0/3,5  
 a = 115 mm  
 f < 1,5 mm  
 $\sigma_{\text{tillatt}} \leq 160 \text{ N/mm}^2$

