

Montasjesett MS 5P HCP

Bruksområde

Et festeelement for innfesting av Bjelkekonsoll TKO, Bjelkekonsoll SKO-45 eller Endefeste WBD, til bjelkeprofilene 100 og 120 i System Simotec.

Montering

- Posisjoner bjelkeklemmen med den splittede enden ut fra bjelkeflensen.

- Monter supportskive og HR-trimmen og stram til anbefalt tiltrekkningsmoment. Supportskiven sikrer en rektangulær montering av bolten og forhindrer forskyvning eller bøyespenning. Sammen med HR-trimmen sikres en kontinuerlig og forutsigbar forspenningskraft.



HCP

Stål

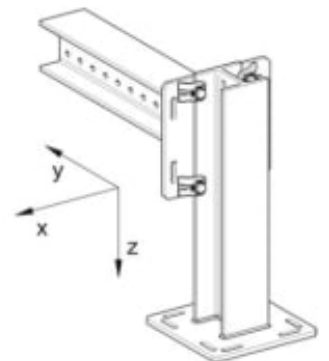
STK

Generelle egenskaperBasisegenskaper

Overflate

Materiale

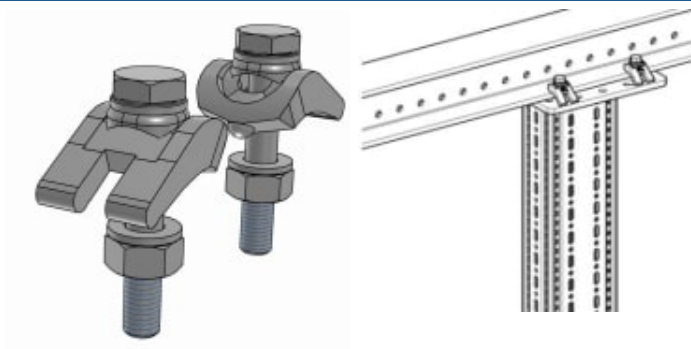
Salgsenhet



Les mer om produktet her:

<https://www.kruge.no/product?number=M-10418>

Utskriftsdato: 10.04.2026



Les mer om produktet her:

<https://www.kruge.no/product?number=M-10418>

Utskriftsdato: 10.04.2026